

风向标零点校准仪

操作说明书

V3.0

昆山诺亚舟环保科技有限公司

www.nyz168.com

- 一、 概述
- 二、 仪表外观
- 三、 仪器尺寸及性能参数
 - 1. 性能参数
 - 2. 操作指南
 - 3. 故障处理
 - 4. 仪器接电指导
- 四、 仪表配件清单
- 五、 售后服务支持

一、概述

感谢您选用本公司研发的这款“手持式风向标零点校准仪”，该设备可以实现风力发电行业中的风向标零点对准功能。

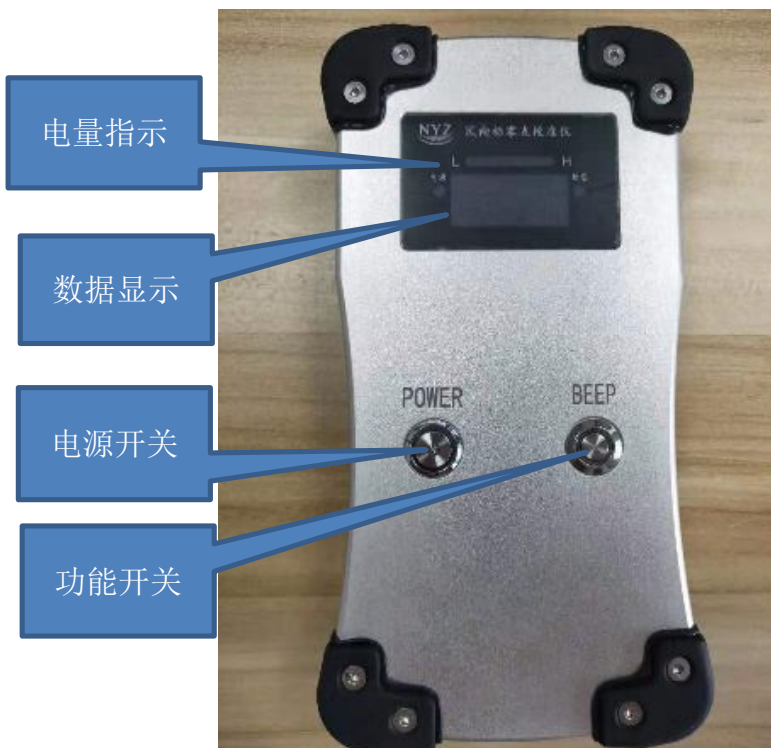
该设备具有操作简单、便携性等诸多优点，采用 12Bit ADC 作为模拟数据采集器，具有精度高，抗干扰能力强，可重复充电等优点。在不增加人工作业强度的情况下，大大提高生产效率，降低产品不良率。

为了您能更好的使用和操作该设备，请务必在日常使用过程中，以该“操作说明”上面的要求进行操作。

谢谢！

二、仪表外观

正前面:



顶部



底部



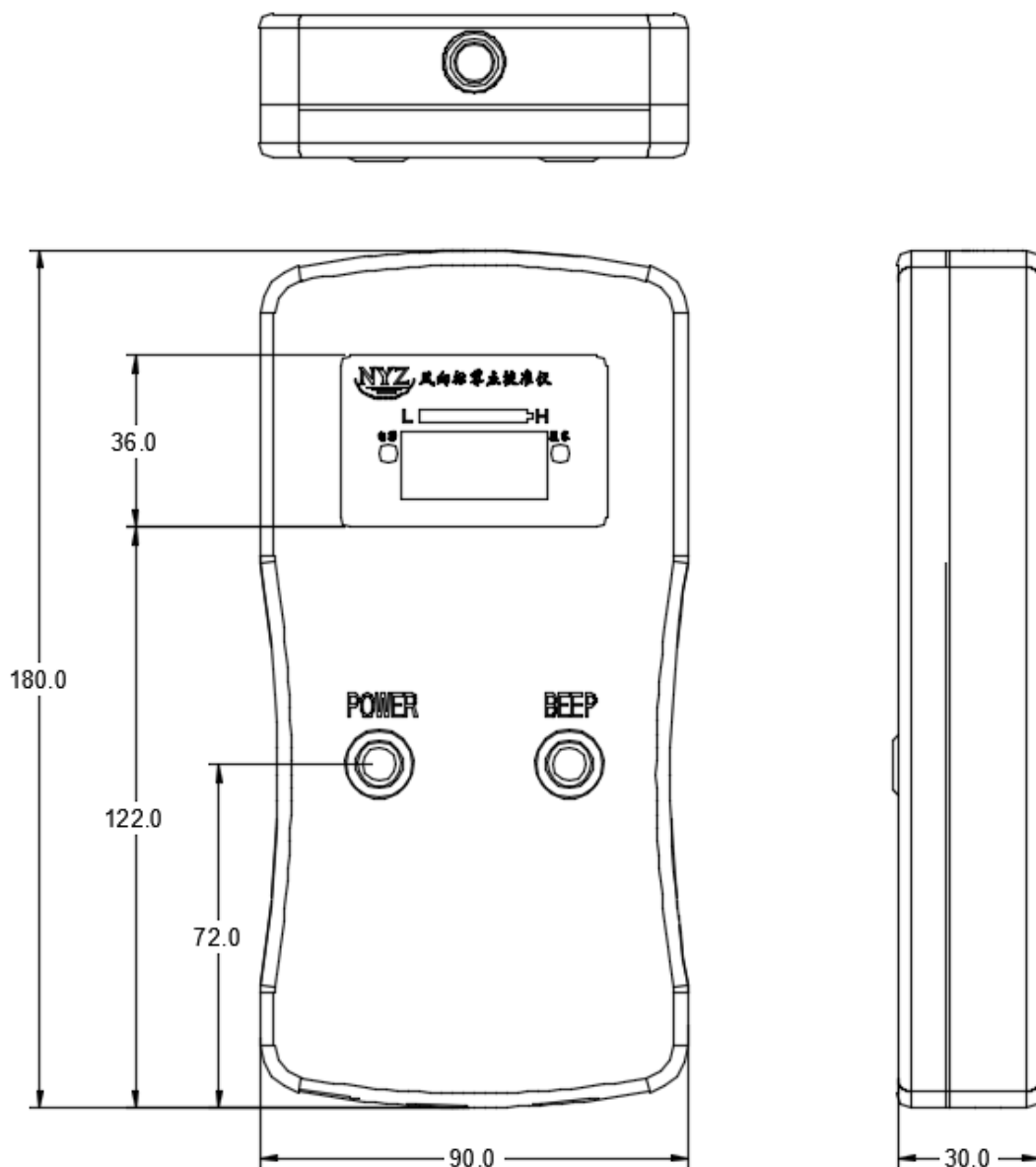
屏幕功能区



仪器背面



三、仪器尺寸及性能参数



1、性能参数：

- *电池充电：采用专用锂电池组充电器 (DC8.2V)
- *直流电流测试量程：4~20mA
- *电流测试分辨率：0.01mA
- *对外提供直流电压：DC0~36V
- *对外提供电源功率：18W
- *使用温度范围：-40℃~85℃
- *存储温度范围：-50℃~100℃
- *抗跌落试验：1.5m
- *防护等级：IP67
- *重量：1KG 净重

2、操作指南：

①打开电源按钮，仪器上电此时按钮、电源、电池指示灯亮同时蜂鸣器发出“嘀”的一声提示；

②将仪表航空插对应测试线接入待测电流回路，此时显示屏显示测试电流实时值（单位：mA）；

③如果电池电量指示灯全灭或剩余一格电量，显示屏交替显示测试电流值及电池电压值，此时请及时充电；

④测试电流值处于设定电流值范围内时校零指示灯亮，蜂鸣器声音提示；

⑤蜂鸣器声音提示可通过 BEEP 按钮控制其是否关闭；

3、故障处理：

①开启电源按键后电源指示灯不亮，没反应
检查项目：电池是否有电

②屏幕显示为 00.00，输入信号不改变
检查项目：航空插是否接触牢靠

③零点电流时蜂鸣器不提示
检查项目：蜂鸣器控制按钮是否关闭，请再次按下 BEEP 键

4、仪器接电指导：

①机器顶部接电口上方，有小红点的位置，对准外接线上的小红点位置，插入即可；



(示例图如下)

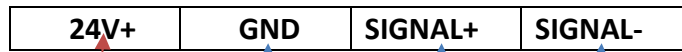
②如需拔出外接线，轻握外接线小红点下方的手柄处，向后一拉既可拔出；



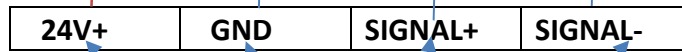
(示例图如下)

③接电定义；

风向标：

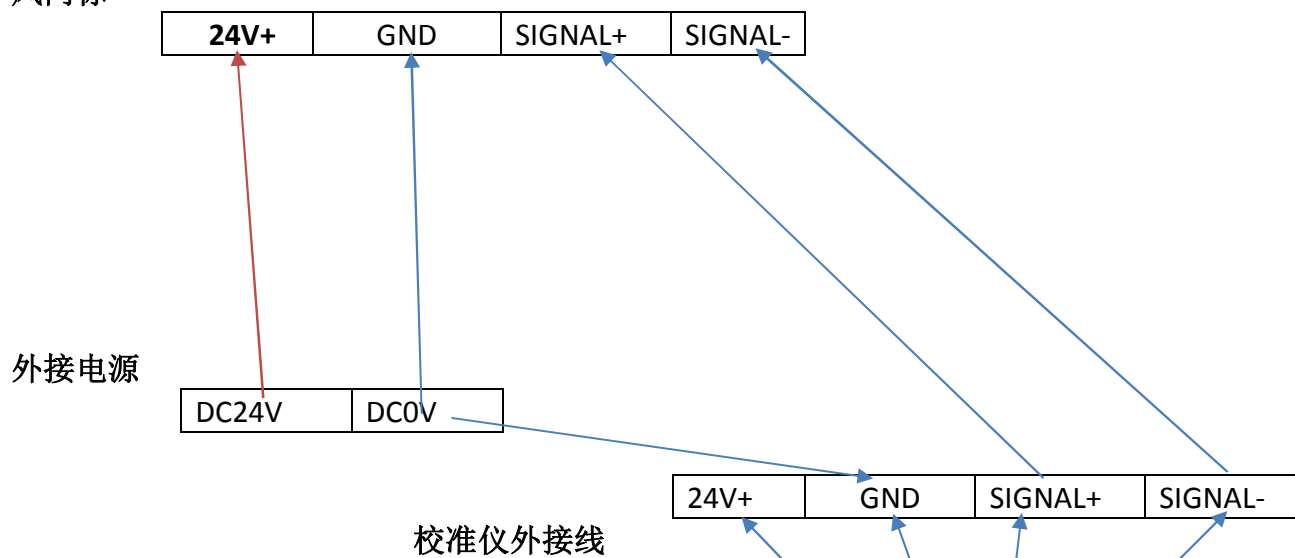


校准仪



④特殊情况用这款仪器，如果所需功率很大，仪器内部电源供应不足，需外接电源供电。连线方式如下。

风向标



四、仪表配件清单

该设备工作时，需要有数据线与被校准设备进行连接，所有出厂配置的清单和数量如下：

- 1、 校准仪本体-----1 台
- 2、 10 米数据线（4 芯）-----1 条
- 3、 仪表充电器-----1 件
- 4、 仪表随身工具包-----1 只
- 5、 红色激光观察眼镜-----1 只
- 6、 出厂合格证-----1 份



五、售后服务支持

联系人：李工
 联系电话：0512-57420512
 手机：13776227603
 信箱：nyz@nyz168.com
 网站：www.nyz168.com

充电电压:	DC8.2V	使用温度:	-40~70 摄氏度
测试量程:	4~20mA	存储温度:	-50~85 摄氏度
仪表分辨率:	0.01mA	跌落安全高度:	1.5 米
输出电压:	DC 0~36V	防护等级:	IP65
输出功率:	18W	重量:	0.8KG
仪表材质:	高强度铝合金	仪表尺寸:	18*100*40 MM